

# PLOT LAMBOURDE

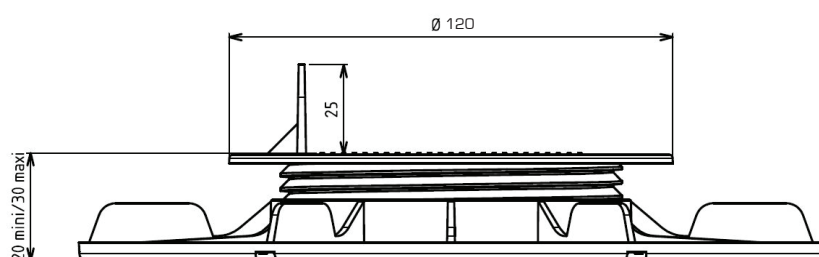
HAUTEUR 20/30 MM RÉGLABLE  
GAMME «ESSENTIEL»



Jouplast®



## CARACTERISTIQUES



- › Matière : Polypropylène
- › Couleur : noir, écrou vert
- › Hauteur réglable : mini: 20 mm / maxi: 30 mm
- › Diamètre du flasque : 208 mm
- › Diamètre surface tête du plot : 120 mm
- › Hauteur ailette : 25 mm
- › Poids : 0.154 kg
- › Résistant aux températures entre -30°C et +60°C
- › Résistant aux UV et au GEL
- › 100% recyclable

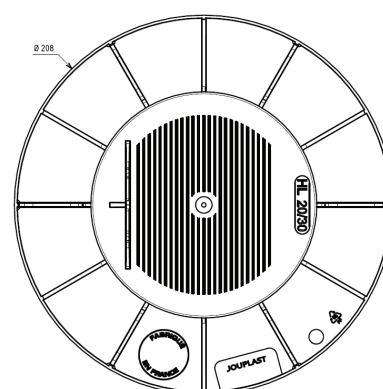
## APPLICATIONS

- › Création de terrasse bois naturel ou en composite à usage piéton uniquement

## LES + PRODUITS

- › Réglage manuel avec l'écrou : pas d'outils additionnels
- › Pour une pose invisible, utiliser FIXEGO®
- › Compatible avec les accessoires JOUPLAST® (cf. tableau de compatibilité)

## VUE DE DESSUS



## RÉSISTANCE

- › Résistant au test d'écrasement avec charge supérieure à 1 tonne

## CONDITIONNEMENT



60 pcs par carton  
Poids: 9.5 kg



25 cartons par palette  
Poids: 273 kg

## RECOMMANDATIONS D'UTILISATION

- › **Terrasse à usage piéton uniquement**
- › **Usage extérieur uniquement**
- › **Ne pas utiliser de lambeurde en bois composite**
- › **La pose sur plots se fait uniquement sur un sol stabilisé**

Document protégé par les droits d'auteur. Toute reproduction, copie, extraction, réutilisation dans d'autres publications, traduction ou adaptation, affichage, diffusion ou modification, totale ou partielle, sans l'autorisation écrite de TMP CONVERT JOUPLAST est strictement interdite et sera sanctionnée. TMP CONVERT JOUPLAST se réserve le droit de rajouter, de modifier ou de supprimer des informations à tout moment, sans avertissement au préalable.

FT\_L020\_1910\_FR

 Fabricant Français

[www.jouplast.com](http://www.jouplast.com)

  
CRÉATEUR EN PLASTURGIE