

PLOT LAMBOURDE

HAUTEUR 50/80 MM RÉGLABLE

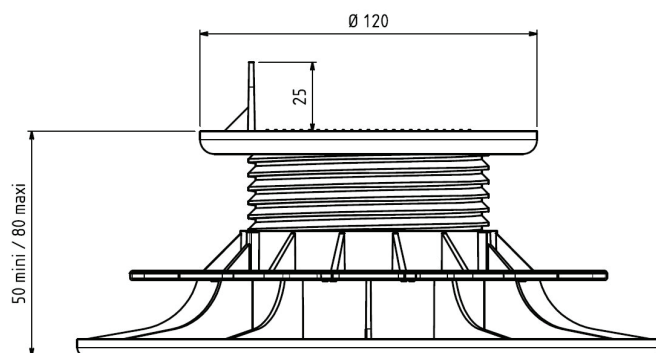
RÉF. HL



Jouplast®



CARACTERISTIQUES



- › Matière : Polypropylène
- › Couleur : noir, écrou vert
- › Diamètre : 208 mm
- › Hauteur réglable : mini: 50mm / maxi: 80mm
- › Diamètre surface tête du plot : 120 mm
- › Hauteur languette : 25 mm
- › Poids : 0.256 kg
- › Résistant aux températures entre -30°C et +60°C
- › Résistant aux UV et au GEL
- › 100% recyclable

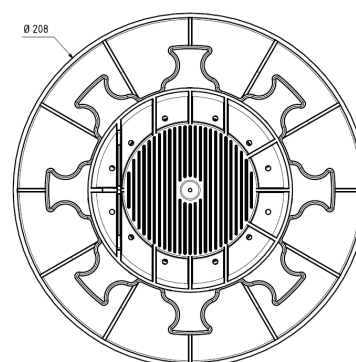
APPLICATIONS

- › Création de terrasse bois naturel ou en composite à usage piéton uniquement

LES + PRODUITS

- › Réglage manuel avec l'écrou : pas d'outils additionnels
- › Pour une pose invisible, utiliser FIXEGO®
- › Compatible avec les accessoires JOUPLAST® (cf. tableau de compatibilité)

VUE DE DESSUS



RÉSISTANCE

- › Résistant au test d'écrasement avec charge supérieur à 1 tonne

CONDITIONNEMENT

60 pcs par sac
Poids: 16 kg

12 sacs par palette
Poids: 220 kg



RECOMMANDATIONS D'UTILISATION

- › Terrasse à usage piéton uniquement
- › Usage extérieur uniquement
- › Ne pas utiliser de lambeurde en bois composite
- › Conforme au DTU 51.4
- › La pose sur plots se fait uniquement sur un sol stabilisé

 Fabricant Français

www.jouplast.com

Document protégé par les droits d'auteur. Toute reproduction, copie, extraction, réutilisation dans d'autres publications, traduction ou adaptation, affichage, diffusion ou modification, totale ou partielle, sans l'autorisation écrite de TMP CONVERT JOUPLAST est strictement interdite et sera sanctionnée. TMP CONVERT JOUPLAST se réserve le droit de rajouter, de modifier ou de supprimer des informations à tout moment, sans avertissement au préalable.

FT_L050_1809_FR