
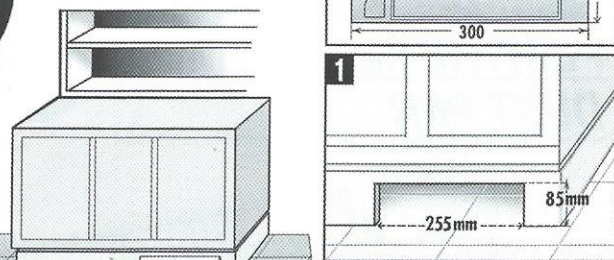


**Installation de la plinthe**  
product installation

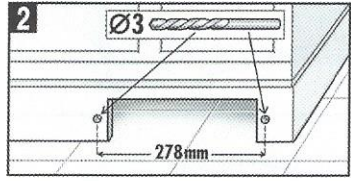


Sous un meuble  
Under a kitchen furniture



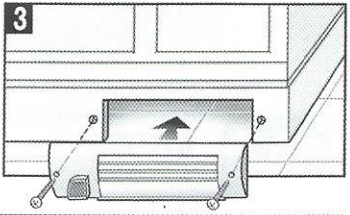
1 Faire une réservation dans la plinthe  
cut a slot in the skirting board

2  $\varnothing 3$



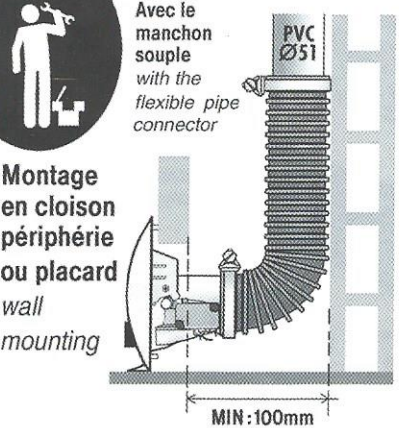
278mm

3



**Montage en cloison périphérie ou placard**  
wall mounting

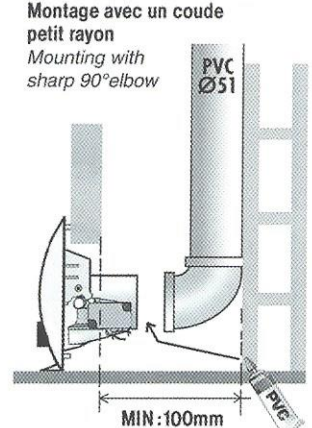
Avec le manchon souple  
with the flexible pipe connector



PVC Ø51

MIN: 100mm


Montage avec un coude petit rayon  
Mounting with sharp 90° elbow



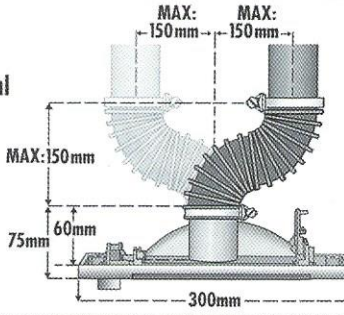
PVC Ø51

MIN: 100mm

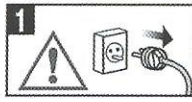
**Possibilité de raccordement vertical ou horizontal avec le conduit**

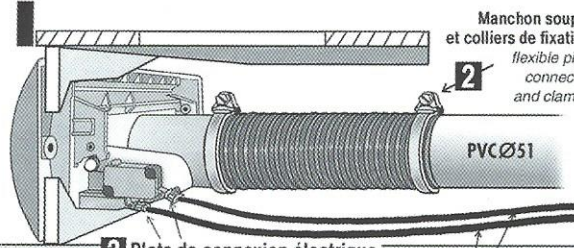


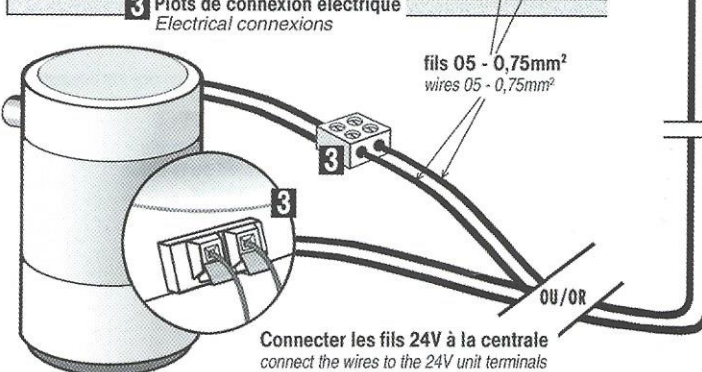
Possibility to connect horizontally or vertically the duct to the dust pan



**Raccordement électrique à la centrale**  
electrical connection to the unit

1  Débrancher la centrale  
Unplugged the unit

2  Manchon souple et colliers de fixation  
flexible pipe connector and clamps  
PVC Ø51

3  Plots de connexion électrique  
Electrical connexions

3 fils 05 - 0,75mm<sup>2</sup>  
wires 05 - 0,75mm<sup>2</sup>

OU/OR

Connecter les fils 24V à la centrale  
connect the wires to the 24V unit terminals